



総合カタログ Vol.7b

進化を続ける

プロ向けエアコン工具

[www.pro-step.co.jp/](http://www.pro-step.co.jp/)

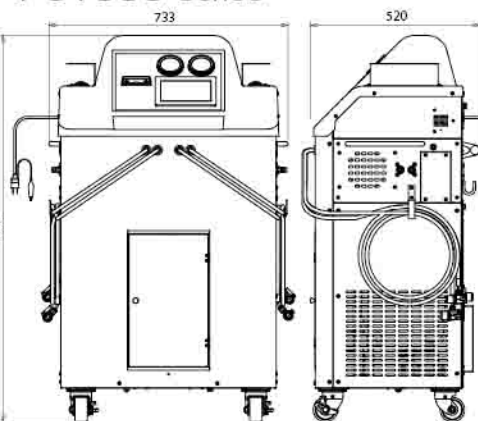
## PS1000 HGS Hot Gas Shot

### 2ガス兼用 エアコン配管洗浄機能搭載カーエアコンサービスステーション

### 2つのガスを混ぜない! それは・・・カーエアコンサービスステーションから始まる歴史 (ストーリー)



#### PS1000 Series



「通商産業省告示第139号 及び 経済産業省告示第155号に基づく 高圧ガス保安法適用除外品」

- 電源: 単相100V 50/60Hz ■運転タイプ: 手動/自動 兼用 ■本体重量: 115kg (乾燥重量)
- コンプレッサー: モーター: インバーター式モーター1HP相当×2台  
圧縮方式: オイルレスレシプロ式
- 真空ポンプモーター: 2ポールDCモーター 150W (1/5HP)  
吸引方式: オイル循環2ステージロータリー式 (2Pa / 15マイクロン)  
排気量: 25ℓ / min (50Hz) 28ℓ / min (60Hz)
- ホース: 耐フロン用耐圧ホース 高圧側(赤)×2本 低圧側(青)×2本 各2.7m
- 充填許容量: 200~6700g (タンク満タン時) ■入力方式: 7インチタッチパネル方式
- 圧力表示: デジタル式圧力メーター及び液晶画面内圧力表示 (低圧側、高圧側) ■制御方式: マイコン制御方式
- 履歴機能: 時計カレンダー式 ■温度計測機能: 内蔵サーミスター及び吹き出し口温度センサー
- オイル計量方式: ロードセル×1 ■フロンガス計量方式: ロードセル×2
- 表示分解能: ±5g ■タンク容量: 11ℓ 接合容器×2 ■回収能力: 200g / 分
- センサー: 圧カトランスデューサー (高圧側・低圧側・各タンク内圧用)
- オイル分離機能: 蒸留式 / フィルター式 ■水分分離機能: 吸着式ドライヤーフィルター

スタンダードモデル PS1000H プリンター付きモデル PS1000HP

プリンター/各フラッシングキット/  
各着脱容器拡張セットモデル PS1000HFP-2

プリンター/分析器搭載モデル (受注生産) PS1000HPN



QR\_PS1000  
ガススクリーニング  
施工



QR\_オイル  
フラッシング  
接続方法



QR\_ホット  
ガスショットの  
効果

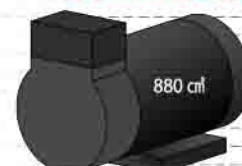


### PS1000 Series専用の機能!

インバーターオイルレスコンプレッサー2基搭載。2GAS完全分離回路。

省スペース(容積比率54%)でありながら、ハイパワーのデジタルモーター1HP相当とオイルレスレシプロ式を採用した、小型インバーターオイルレスコンプレッサーを2基搭載。この2つの強力な心臓を持つことにより、フロンガス完全分離回路を実現しました。R134aとR1234yfが絶対に混ざることは無く、コンタミ(内部汚染)の心配はありません。スピーディな作業と品質の優れたガスを提供することができます。

#### 小型化とハイパワー実現した新開発コンプレッサー



従来のオイルレスコンプレッサー380W 1/2HP



×2機搭載!

新開発インバーターオイルレスコンプレッサー1HP相当

#### 新たな新機能。 Hot Gas Shot. ホットガスショット機能搭載 (全機種対応)

新機能である Hot Gas Shot. ホットガスショット機能は、オイルフラッシング回収時において、大量の液冷媒の寝込み現象に対処策したものです。ホットガスを車両に良いタイミングで注入し、エアコン回路内の気化を促進。搭載するハイパワーコンプレッサーの回収スピードと本来反比例する回収率を両立しながら、効果的な回収作業を行うことを可能にしました。

また、通常のフロンガス回収と計量充填を行う際 (全自動コース等)、HGS 回収を選択することによって、残留する冷媒を回収する事ができる事だけでなく、回収後の真空引きでのトラブル (エラー-24 等) を防止する事ができます。



#### ホットガスショット機能とは?

冷え込んだ冷媒に 暖かいガスを吹き込み



熱交換と気化促進します。

気化したフロンを回収。



#### オイルフラッシング1時間実施後のA/C 配管 (試験配管) の回収工程でのテストデータ

OF後の回収	残留したフロン量	回収時間	外気温
通常回収	133g	1166 秒 (19.4 分)	12.9° C
HGS 回収	0g	1900 秒 (31.7 分)	13° C

※試験用A/C配管でのテストデータになります。

#### 簡単に確実なオペレーション



HGS(ホットガスショット)機能は全ての回収作業 (全自動、手動、オイルフラッシング) に対し、選択することができます。

